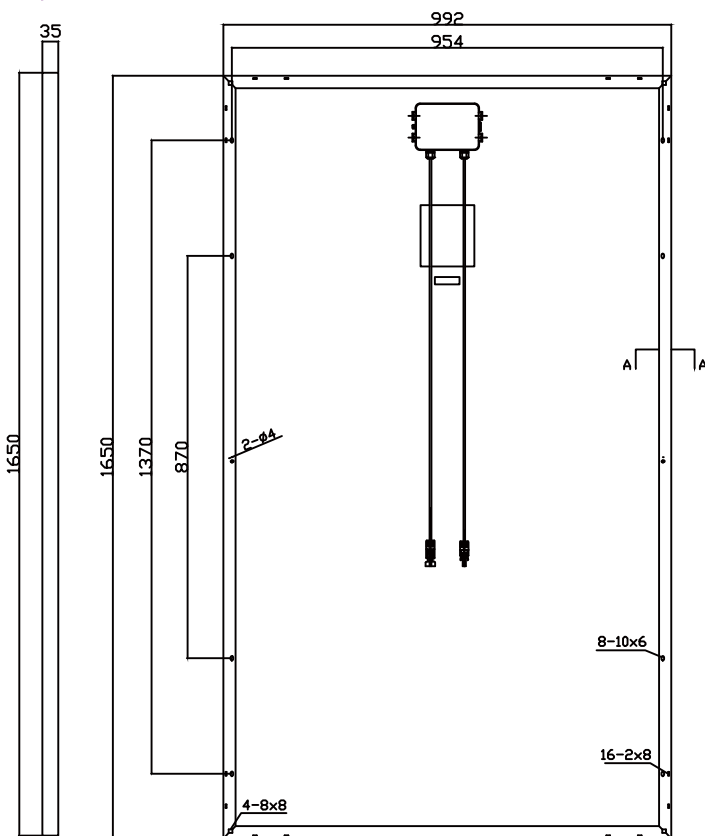




# ULTRA ZWART

# 25 JAAR

## ZEKERHEID



Gewicht 17.28kg

### PACKAGING CONFIGURATION

CONTAINER	20GP	40GP	PALLET
PCS	360 PCS	924 PCS	66 PCS

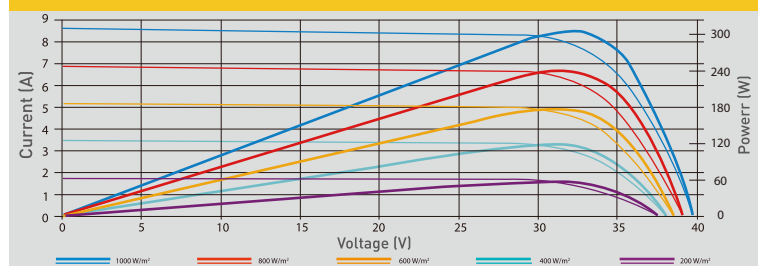
### ELEKTRISCHE SPECIFICATIES

Paneel Type		HS300M-30DUB
Vermogen	P <sub>max</sub>	300W
Vollast Spanning	V <sub>mpp</sub>	32.54V
Vollast Stroom	I <sub>mpp</sub>	9.22A
Openklem Spanning	V <sub>oc</sub>	40.11V
Maximale Kort Sluit Stroom	I <sub>sc</sub>	9.61A
Maximale Afzekerbare Waarde		20A x 3 diodes
Maximale Systeemspanning	T <sub>UV</sub>	1500V DC
Testnorm Conditie	AM=1.5 E=1000/m <sup>2</sup> TC=25°C	
NOCT	45°C +/- 2°C	
Temperatuur Coëfficiënt:	P <sub>max</sub> -0.43%/°C; V <sub>oc</sub> -0.32%/°C; I <sub>sc</sub> 0.05%/°C	

### KENMERKEN

Zonnecel	Monokristallijn (156 x 156 mm)	21.03%
Aantal Cellen	60 (6 x 10)	
Afmetingen	1650 x 992 x 35 mm	
Glas	3.2 mm Gehard Glas AR coating	
Frame	Zwart Geanodiseerd Aluminium	
Junction Box	TÜV Gecertificeerd IP68	
Kabellengte	1100 mm / 4.0 mm <sup>2</sup>	

### I-V CURVE



Attentie: lees de installatie instructies voor gebruik van het product.

©2019 Hanover Solar b.v.  
Alle rechten voorbehouden de specificaties in deze data-sheet zijn onderhevig aan veranderingen zonder kennisgeving.

**HANOVER NEW ENERGY PTY LTD**

7 Koorabel Place  
Baulkham Hills NSW 2153  
AUSTRALIA  
+61 (0) 881 215 838



**HANOVER SOLAR GmbH**

Herrenstrasse 13  
D30159 Hannover  
GERMANY  
+49 (0) 511 711 090 0539

**HANOVER SOLAR BV**

Edisonweg 30  
Gorinchem 4207HG  
NETHERLANDS  
+31 (0) 165 203 842